

Assemblaggio staffe DVA S10dp

Stirrups assembly DVA S10dp

Zusammenbau Flykit SRK 10 für DVA S10dp



ATTENZIONE

Non utilizzare mai le maniglie per appendere il diffusore!
Si raccomanda di collocare e fissare il diffusore in modo stabile e sicuro per evitare qualsiasi condizione di pericolo a persone e/o cose.

WARNING

Never use the handles to hang the speaker!
Make sure that the speaker is positioned in a stable and secure way in order to avoid any dangerous conditions for persons and/or objects.

ACHTUNG

Benutzen Sie niemals die Griffe um den Lautsprecher aufzuhängen!
Stellen sie sicher, dass der Lautsprecher stabil und sicher positioniert ist, um gefährliche Situation für Personen oder andere Gegenstände zu vermeiden.

Kit completo

Complete kit

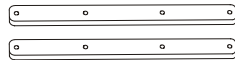
Komplettes Set



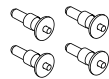
Staffe anteriori
Front stirrups
Front Bügel



Staffe posteriori
Rear stirrups
Rückseitiger Bügel



Distanziali in legno
Wood spacer
Abstandshalter aus Holz



Pins per bloccaggio
Fixing pins
Quick Release Pin



Vite M8x45mm (n°16)
M8x45mm screw (n°16)
Schraube M8x45 mm (n°16)

Montaggio staffe su mobile

Stirrups assembly on the box

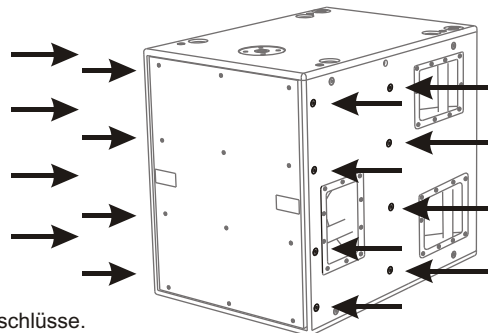
Montage am Gehäuse

Utilizzare le 16 viti (8 per lato) in dotazione per fissare le staffe al diffusore
Usare chiave brugola 5mm

Use the 16 screws (8 per side), supplied by manufacturer, to fix the stirrups on the box.
Use allen spanner 5mm.

Benutzen Sie die beiliegenden 16 Schrauben (8 pro Seite) um die Bügel am Gehäuse zu befestigen.

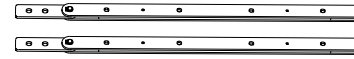
Sie benötigen dazu ein 5mm Innensechskantschlüsse.



Montaggio staffe posteriori

Rear stirrups assembly

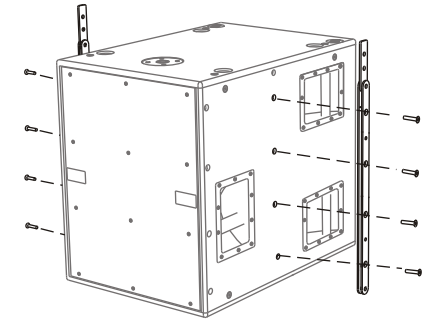
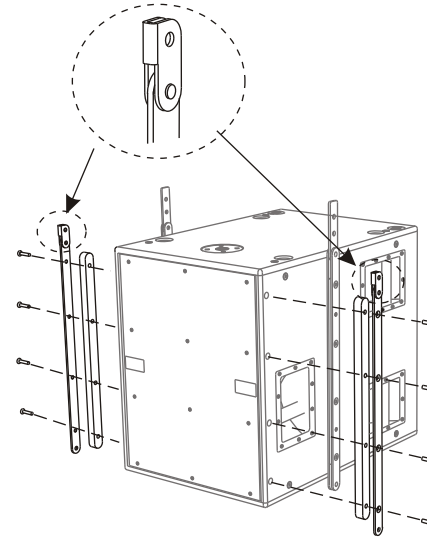
Zusammenbau rückwärtige Bügel



Le staffe sono fornite già pre-assemblate
Eseguire il montaggio come indicato nel disegno.

Stirrups are supplied already assembled
effect the assembly as shown in the drawing

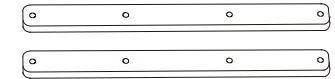
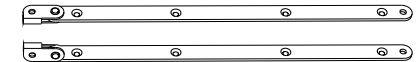
Die Bügel werden fertig montiert geliefert.
Die Montage erfolgt gemäß der Abbildung



Montaggio staffe anteriori e distanziali in legno

Front stirrups assembly and wood spacer

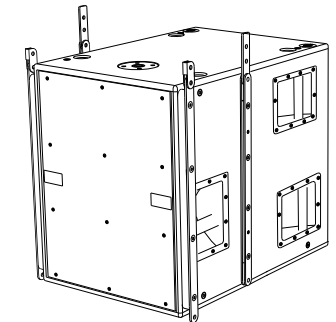
Montage der Frontbügel und Abstandshaltern



Le staffe devono essere montate nella parte anteriore del mobile posizionando i distanziali di legno tra il mobile e le staffe stesse.

The stirrups have to be assembled on the front part of box positioning wood spacer between box and stirrups

Die Bügel müssen an der Vorderkante des Gehäuses mit den Abstandshaltern zwischen Gehäuse und Bügel montiert werden.



Diffusore DVA S10dp completo di staffe
DVA S10dp speaker complete with stirrups
DVA S10dp Lautsprecher mit SRK10 Flykit

Per le configurazioni del sistema fare riferimento al manuale DVA 10dp
For the configuration system refer to DVA S10dp user manual
Zur Konfiguration des Systems beachten sie das Handbuch zum DVA S10 dp

